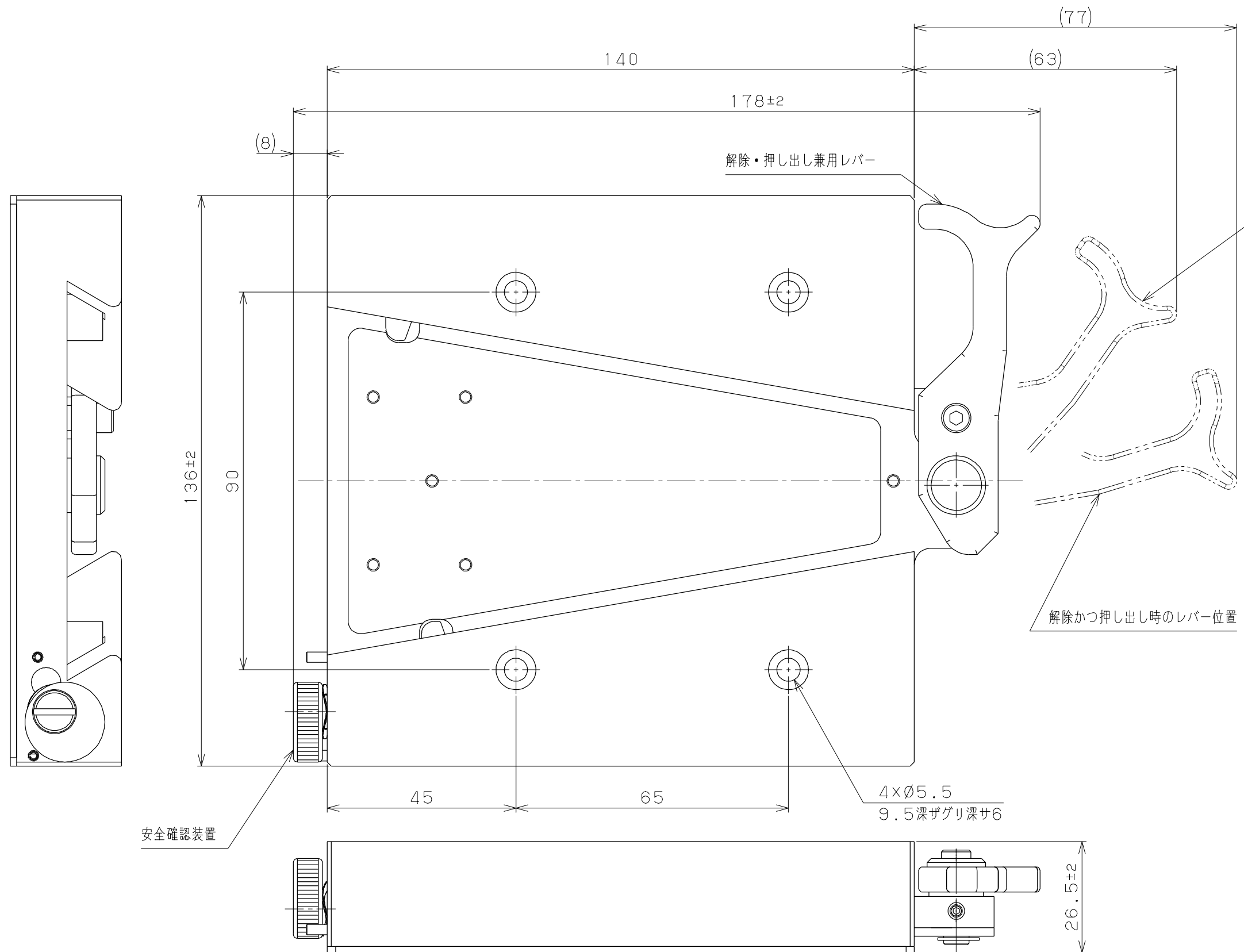


図面番号
M3-152004D

記号	区域	改訂記録	改訂者	日付	承認	日付



安全確認装置

解除・押し出し兼用レバー

解除時レバー位置
(レバーによる押し出しは
されていない状態。)

解除かつ押し出し時のレバー位置

4×Ø5.5
9.5深ザグリ深サ6

26.5±2

第三角図法		尺度 1:1
単位 mm		
名称	Vアタッチメント	
型式	TA-99A	
整理番号	2143	
図面番号	M3-152004D	

製図	検図	設計	承認	本体質量 kg
				0.85

(ご注意) 当外観図は、株式会社昭特製作所のWEBサイトからダウンロードされたものです。 / 当外観図には代表的な仕様しか記載しておりません。ご使用の際にはご注意ください。

SHOTOKU CORP.