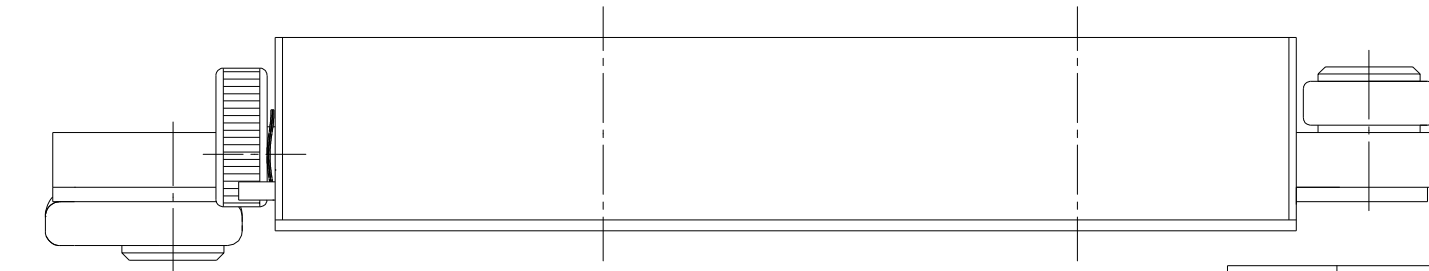
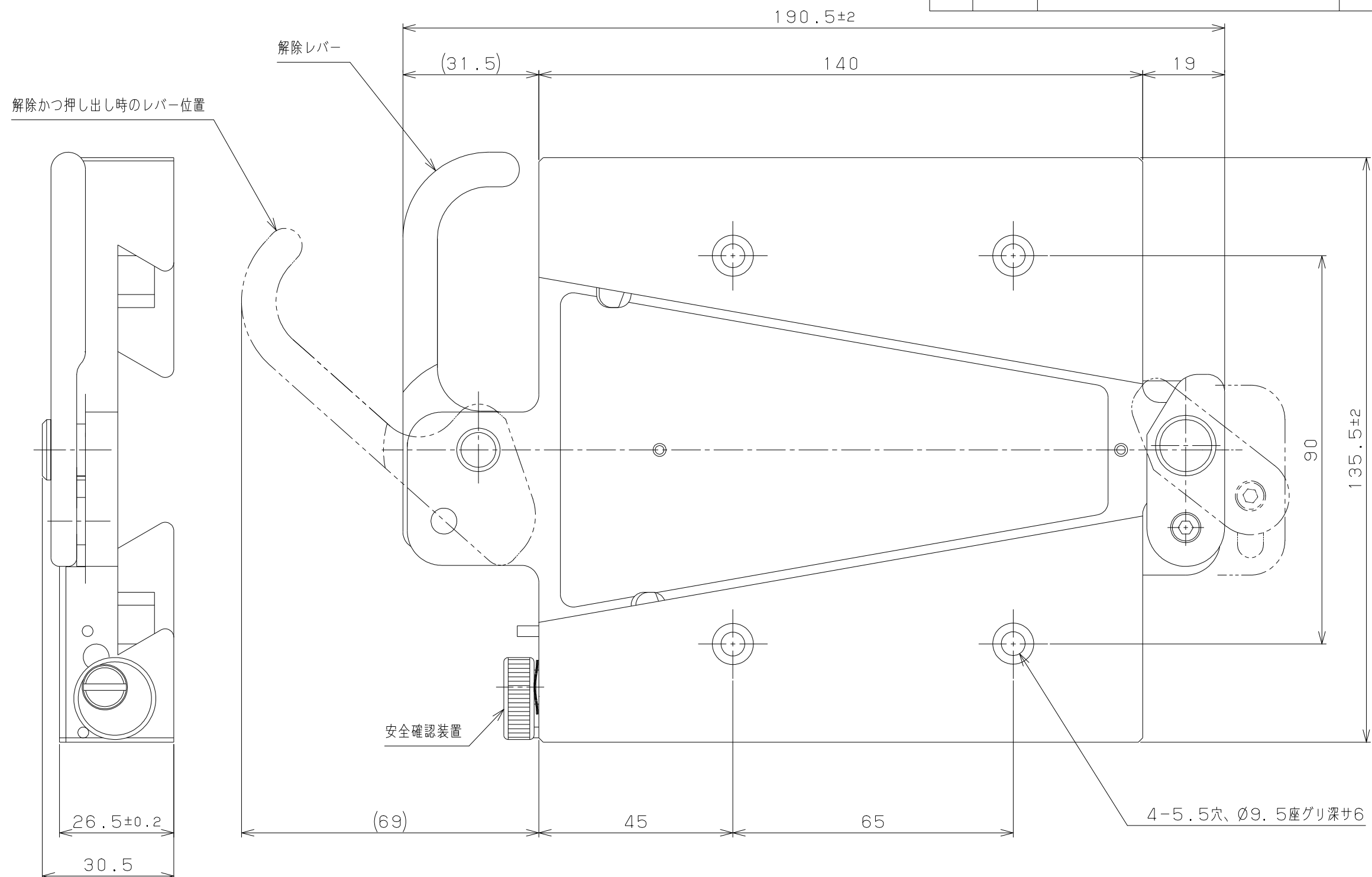


図号  
M3-168755C

記号	区域	改訂記録	改訂者	日付	承認	日付



第三角図法		尺度 1:1
単位 mm		
名称	Vアタッチメント	
型式	TA-102A	
整理番号	3075	
図面番号	M3-168755C	

製図	検図	設計	承認	本体質量 kg
				0.8

(ご注意) 当外観図は、株式会社昭特製作所のWEBサイトからダウンロードされたものです。 / 当外観図には代表的な仕様しか記載しておりません。ご使用の際にはご注意ください。