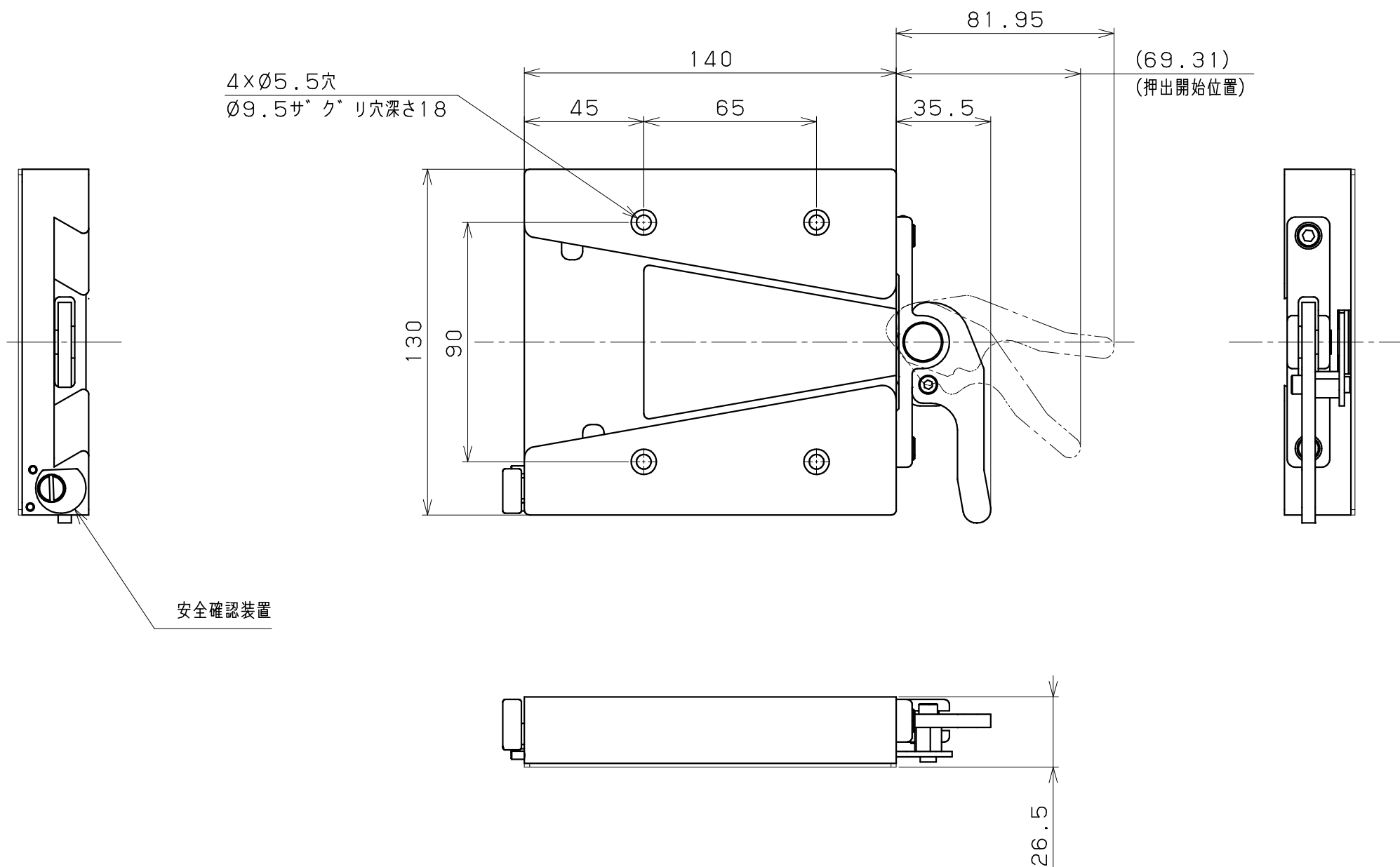


製図
番号
M3-259866

記号 SYM	区域 ZONE	改訂記録 REVISION RECORD	改訂者 REVISED BY	日付 DATE	承認者 APPROVED BY	日付 DATE



第三角図法		尺 度 1:2
単 位 mm		
名 称	Vアタッチメント	
型 式	TA-101-20	
整 理 番 号	3051	
図 面 番 号	M3-259866	

製 図	検 査	設 計	承 認	本 体 質 量
				kg
				0.87kg

(ご注意) 当外観図は、株式会社昭特製作所のWEBサイトからダウンロードされたものです。 / 当外観図には代表的な仕様しか記載しておりません。ご使用の際にはご注意ください。

SHOTOKU CORP.