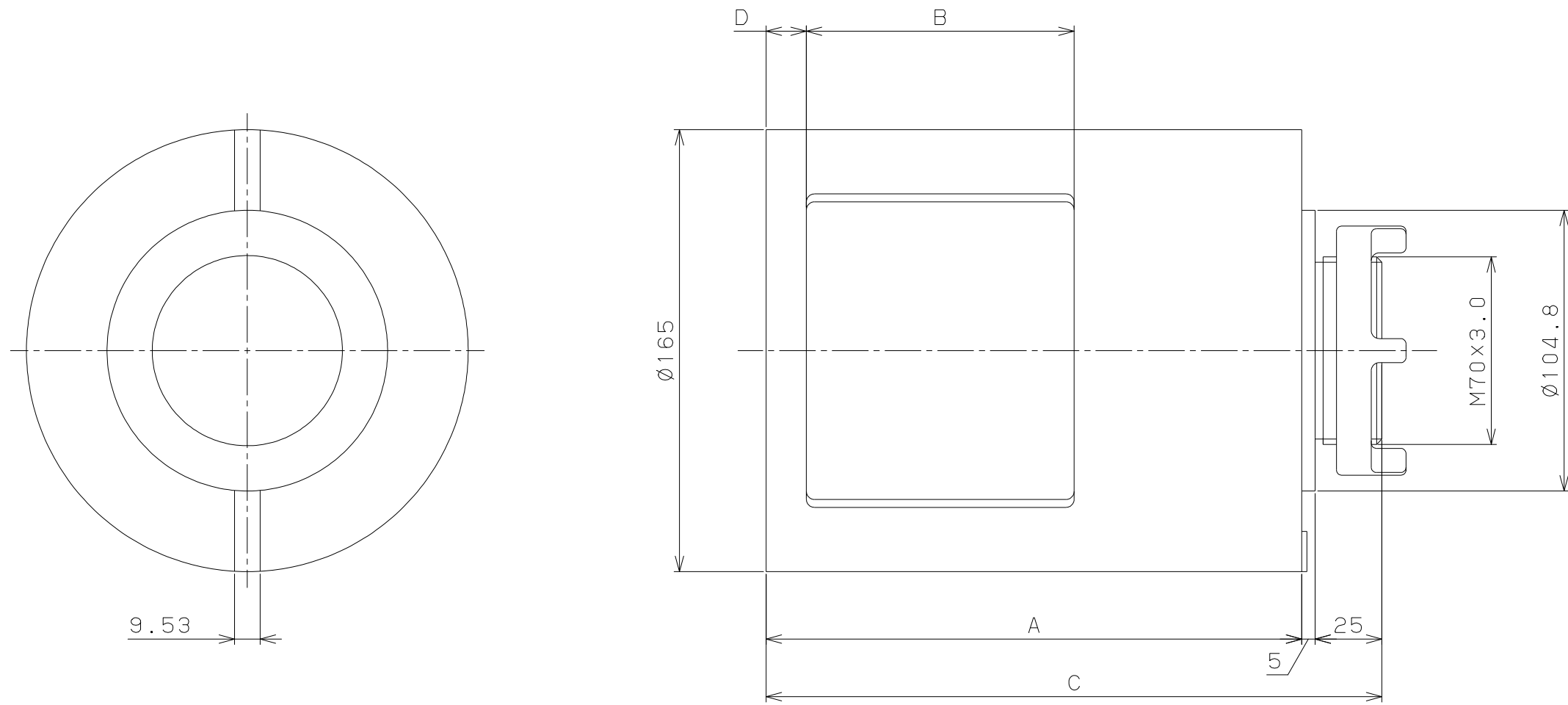


製図番号  
M3-182639C

記号	区域	改訂記録	改訂者	日付	承認	日付



番号	タイプ3	タイプ5
A	150	300
B	100	130
C	180	330
D	15	15

第三角図法		尺度 1:2
単位	mm	
名称	ハイハット	
型式	TZ-16	
整理番号	1783	
図面番号	M3-182639C	

製図	検図	設計	承認	本体質量
				kg

注記：仕様は予告なしに変更することがあります。

(ご注意) 当外観図は、株式会社昭特製作所のWEBサイトからダウンロードされたものです。 / 当外観図には代表的な仕様しか記載しておりません。ご使用の際にはご注意ください。