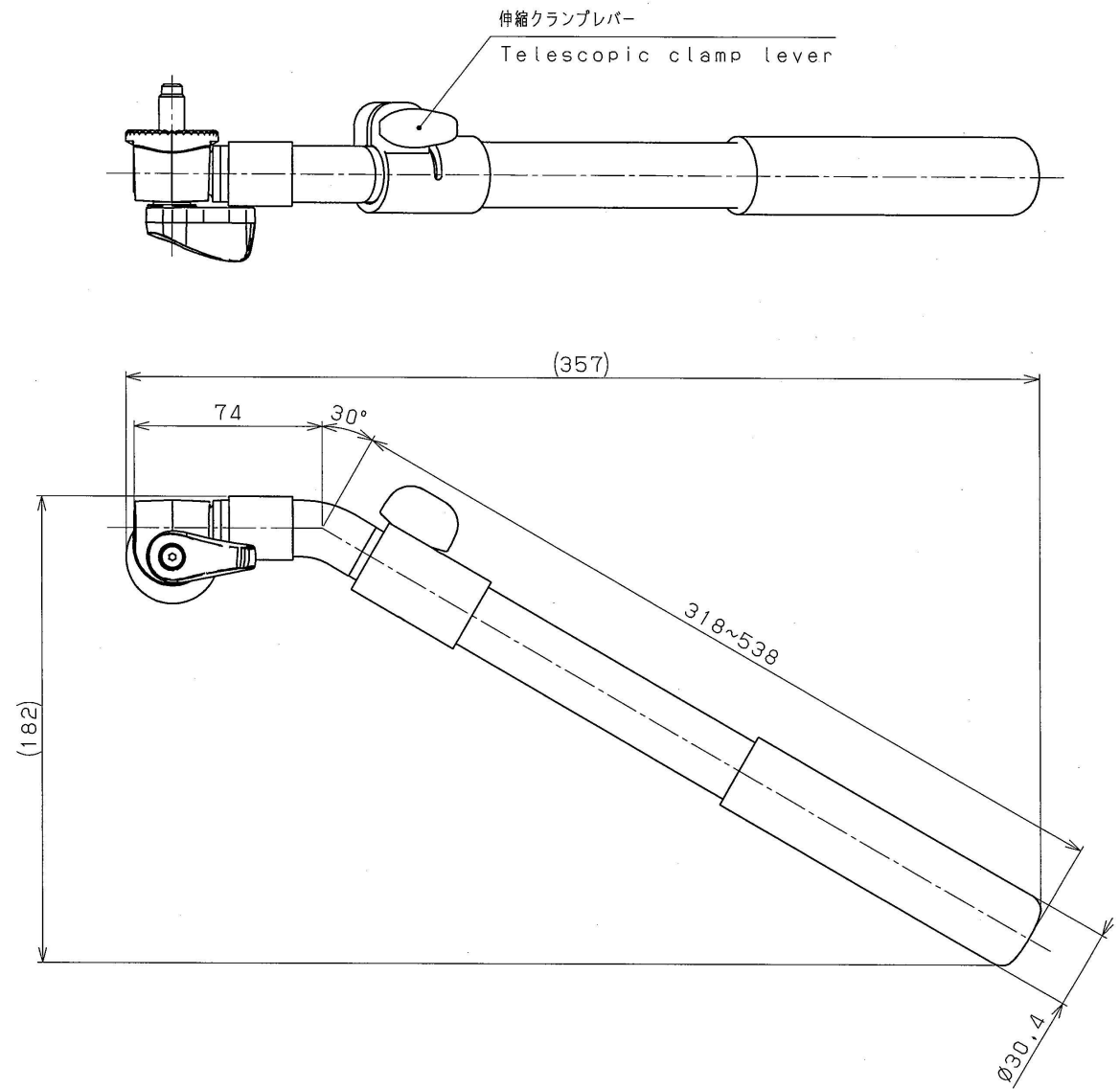


DRAWING NO. M3-251203

記号 SYM	区 ZONE	改訂記録 REVISION RECORD	改訂者 REVISED BY	日付 DATE	承認 APPROVED BY	日付 DATE



UNIT mm		SCALE 1:2
TITLE	Pan bar	
TYPENO.	TJ-60B	
ORDER NO.	3419	
DRAWING NO.	M3-251203	

DWNBY	CHKDBY	DESDBY	APPDBY	WHGHT
				kg

(ご注意) 当外觀図は、株式会社昭特製作所のWEBサイトからダウンロードされたものです。 / 当外觀図には代表的な仕様が記載してありません。ご使用の際にはご注意ください。