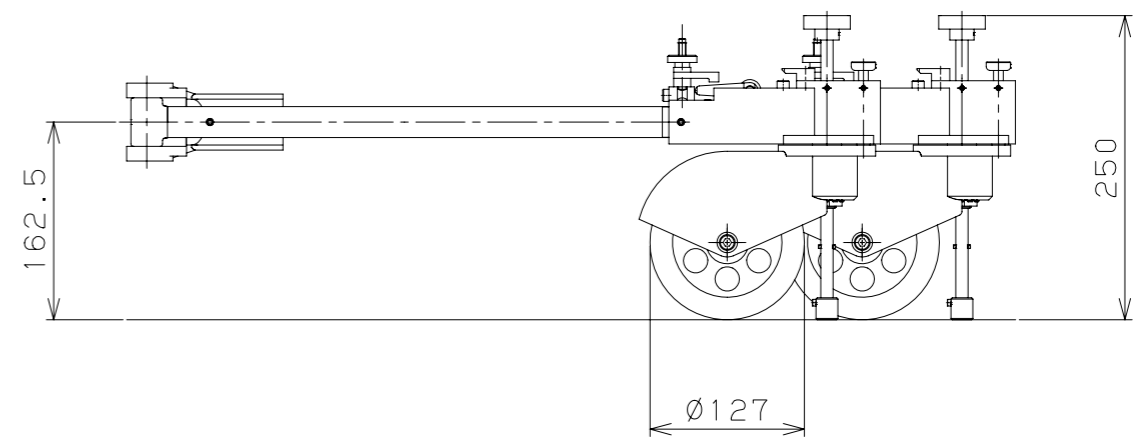
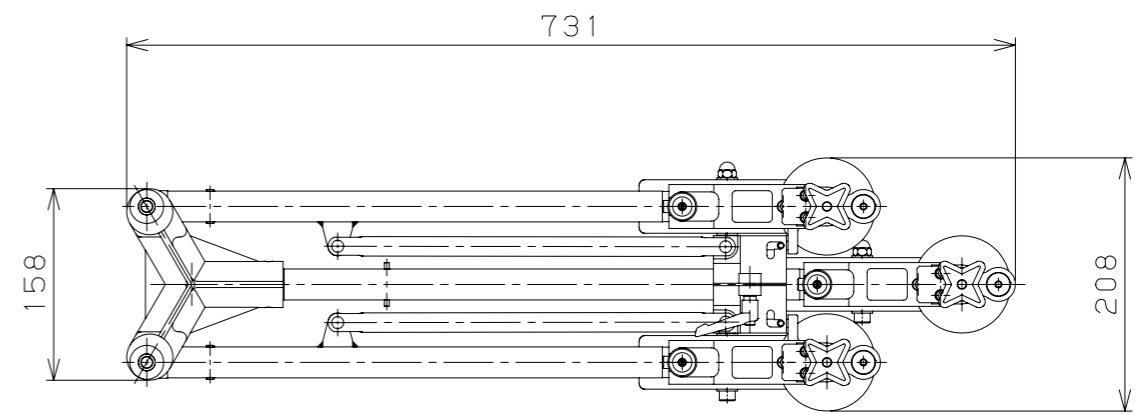
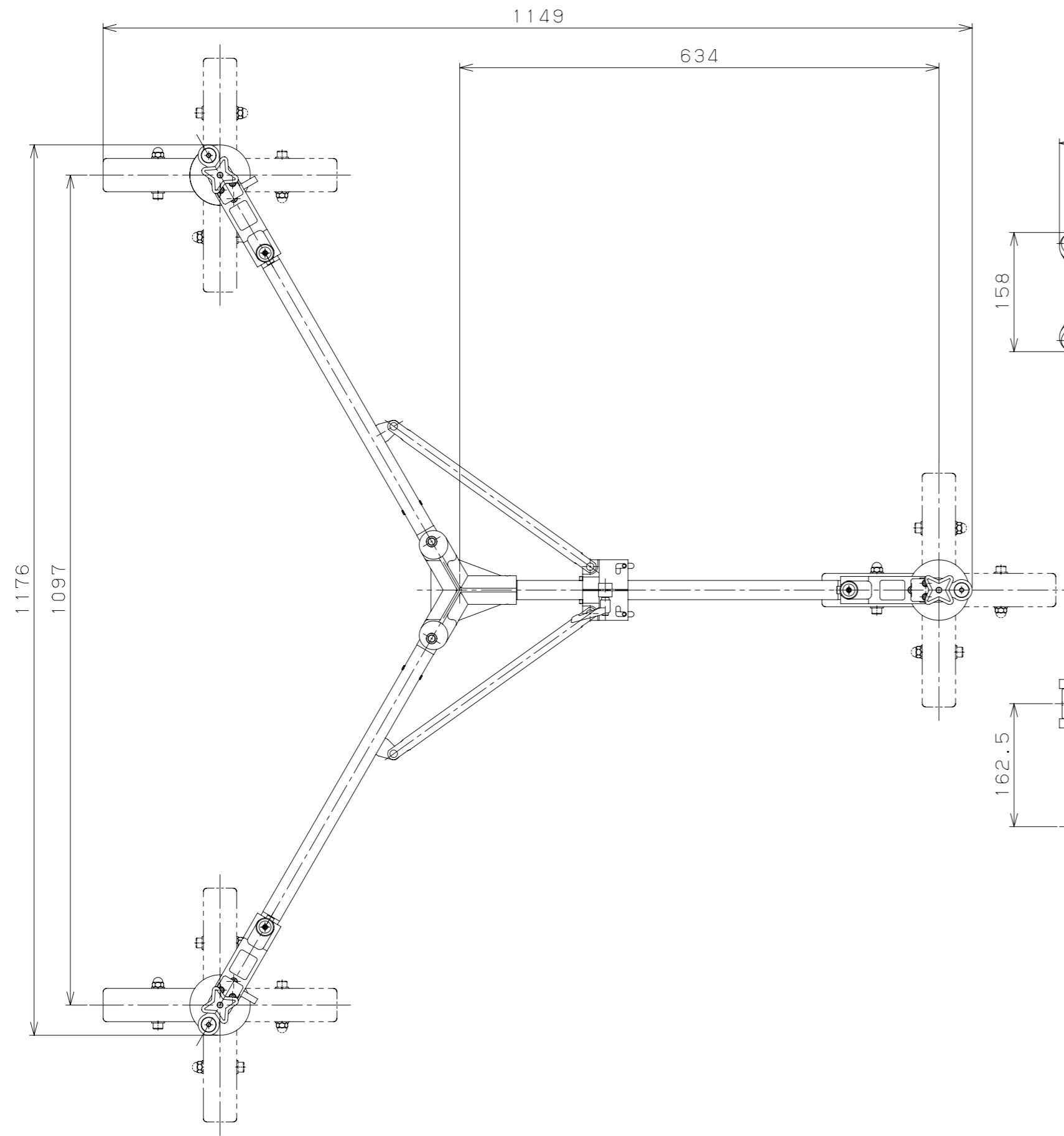


製図  
台号  
M3-242090

記号	区域	改訂記録	改訂者	日付	承認	日付



第三角図法		尺度 1:6
名称	単位 mm	
名称	ドリー	2804
型式	TD-13D	
整理番号	2804	M3-242090
図面番号	M3-242090	

製図	検図	設計	承認	本体質量 kg
				9.5

(ご注意) 当外観図は、株式会社昭特製作所のWEBサイトからダウンロードされたものです。 / 当外観図には代表的な仕様しか記載しておりません。ご使用の際にはご注意ください。