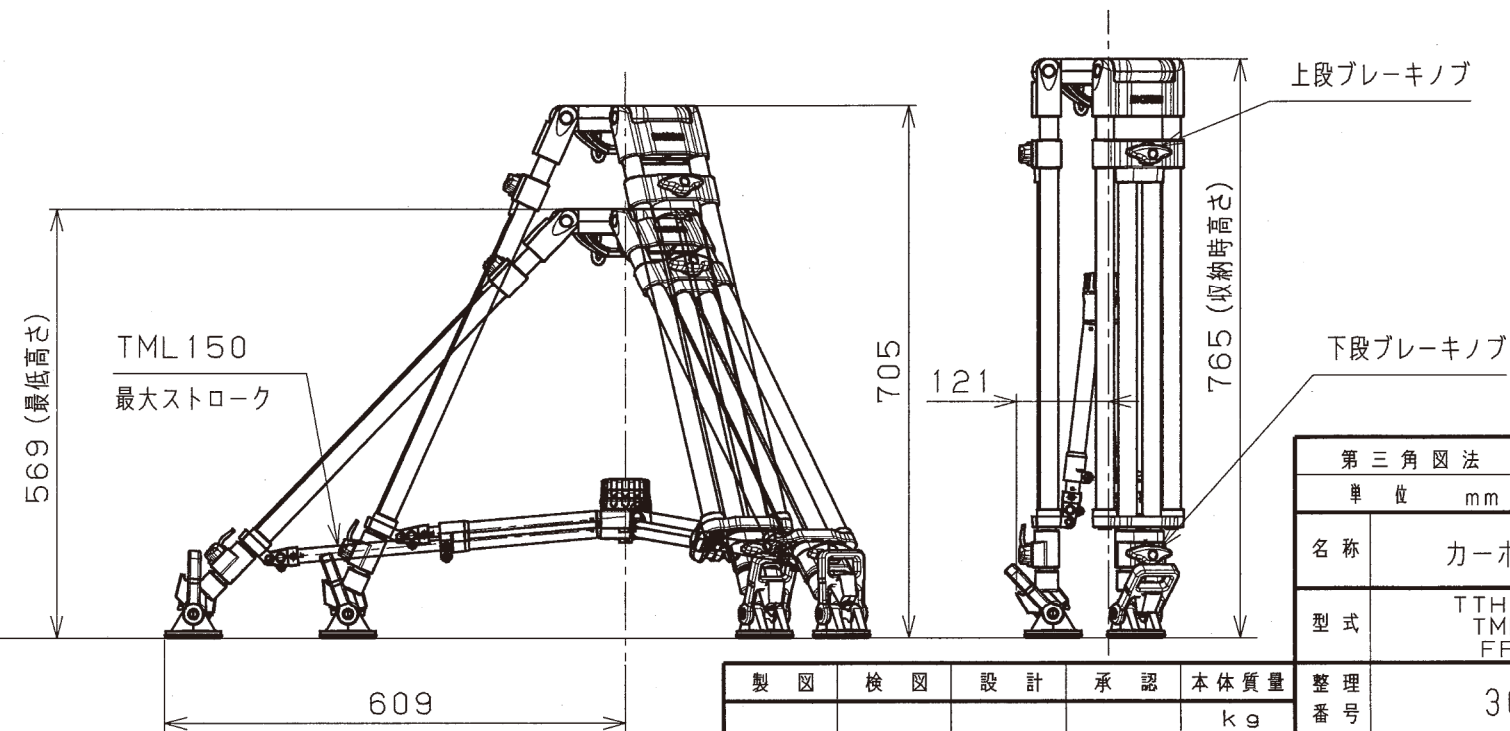
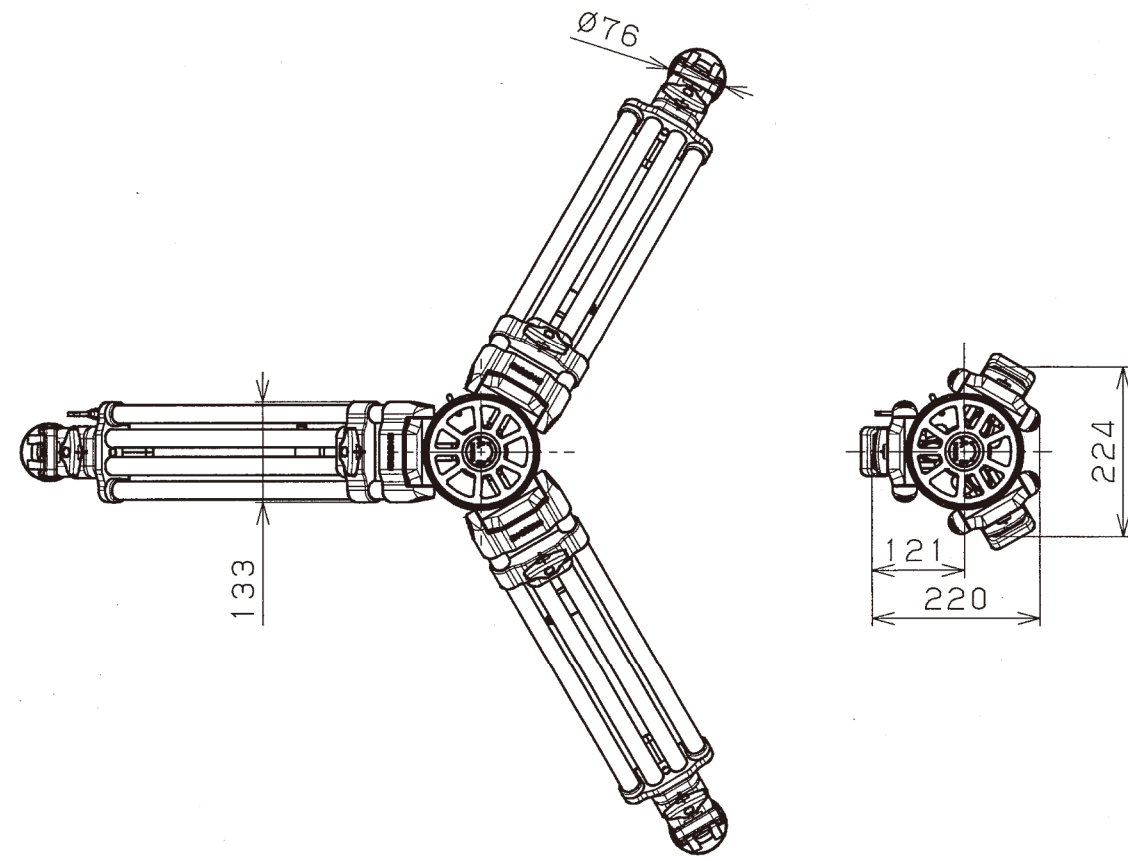
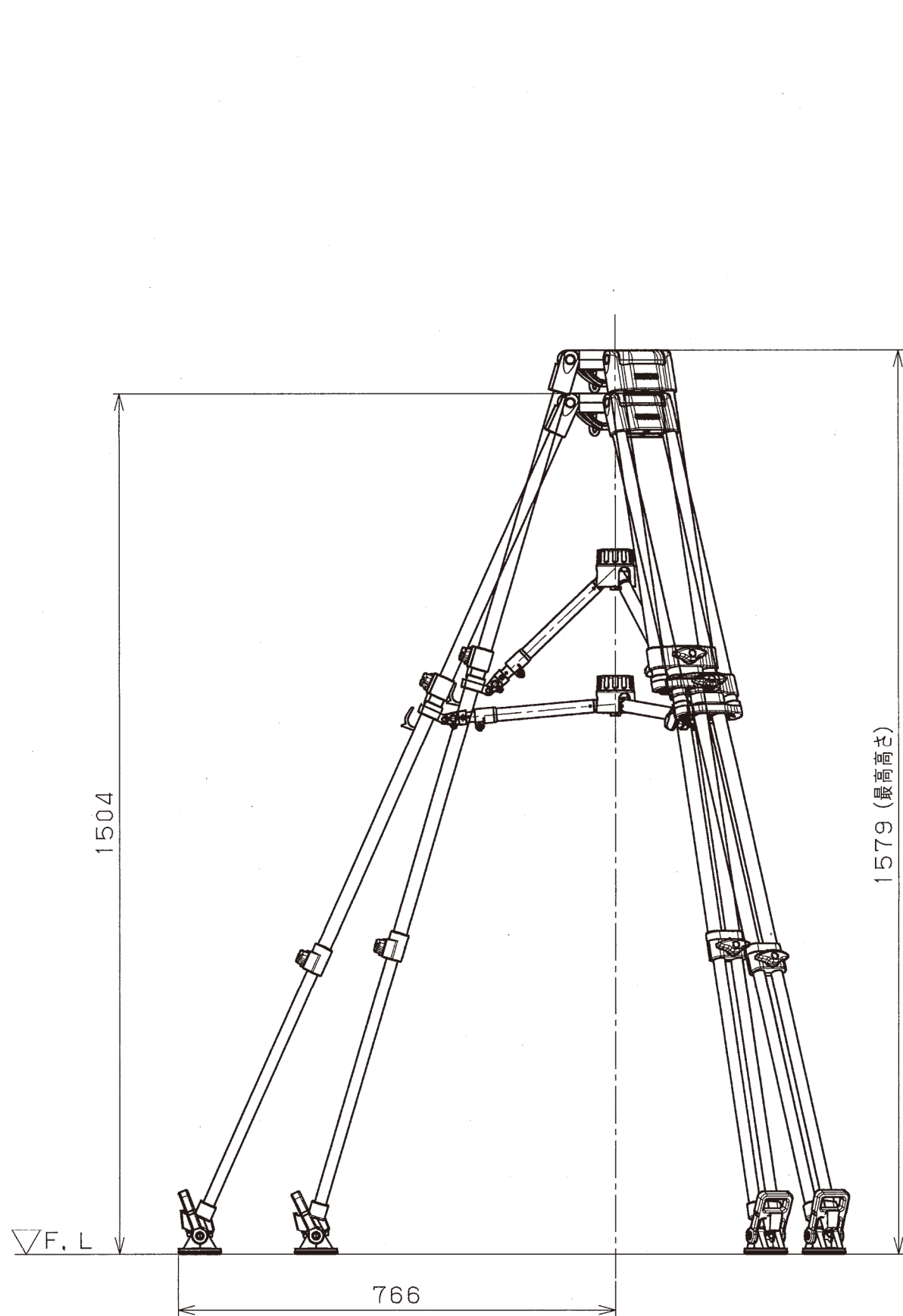


図面番号
M3-217263C

記号 SYM	区域 ZONE	改訂記録 REVISION RECORD	改訂者 REVISED BY	日付 DATE	承認者 APPROVED BY	日付 DATE



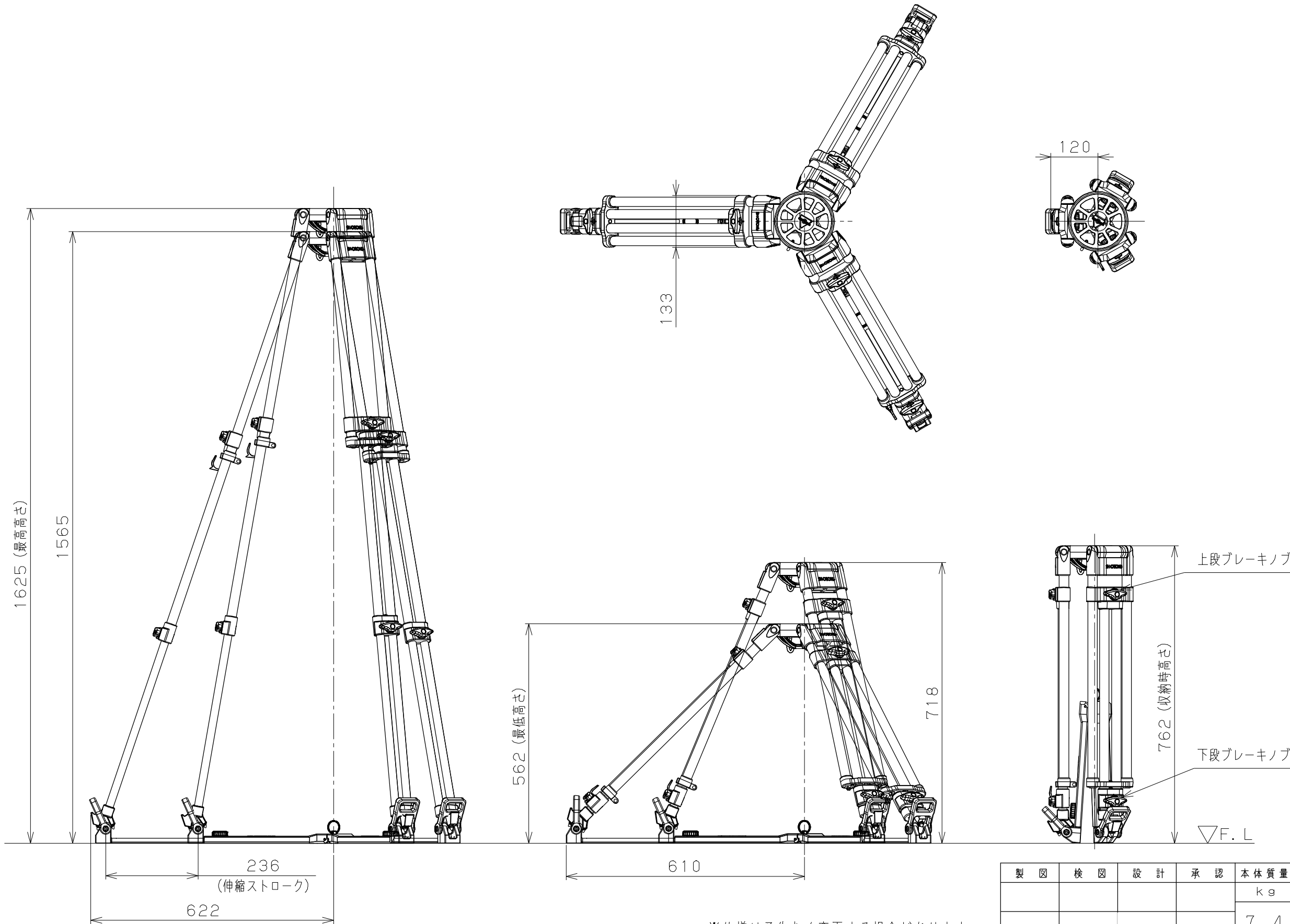
※仕様は予告なく変更する場合があります

製図	検図	設計	承認	本体質量	整理番号
				kg	3628
				7.5	図面番号

第三角図法	尺度 1:10
単位 mm	
名称	カーボン三脚
型式	TTH1502C TML150 FP150
整理番号	3628
図面番号	M3-217263C

(ご注意) 当外観図は、株式会社昭特製作所のWEBサイトからダウンロードされたものです。 / 当外観図には代表的な仕様しか記載しておりません。ご使用の際にはご注意ください。

記号 SYM	区域 ZONE	改訂記録 REVISION RECORD	改訂者 REVISED BY	日付 DATE	承認 APPROVED BY	日付 DATE



第三角図法		単位 mm	尺度 1:10
名称			
名称	カーボン三脚		
型式	TTH1502C TGL150		
整理番号	3628		
図面番号	M3-217268B		

製図	検図	設計	承認	本体質量 kg
				7.4

※仕様は予告なく変更する場合があります
 (ご注意) 当外観図は、株式会社昭特製作所のWEBサイトからダウンロードされたものです。 / 当外観図には代表的な仕様しか記載しておりません。ご使用の際にはご注意ください。