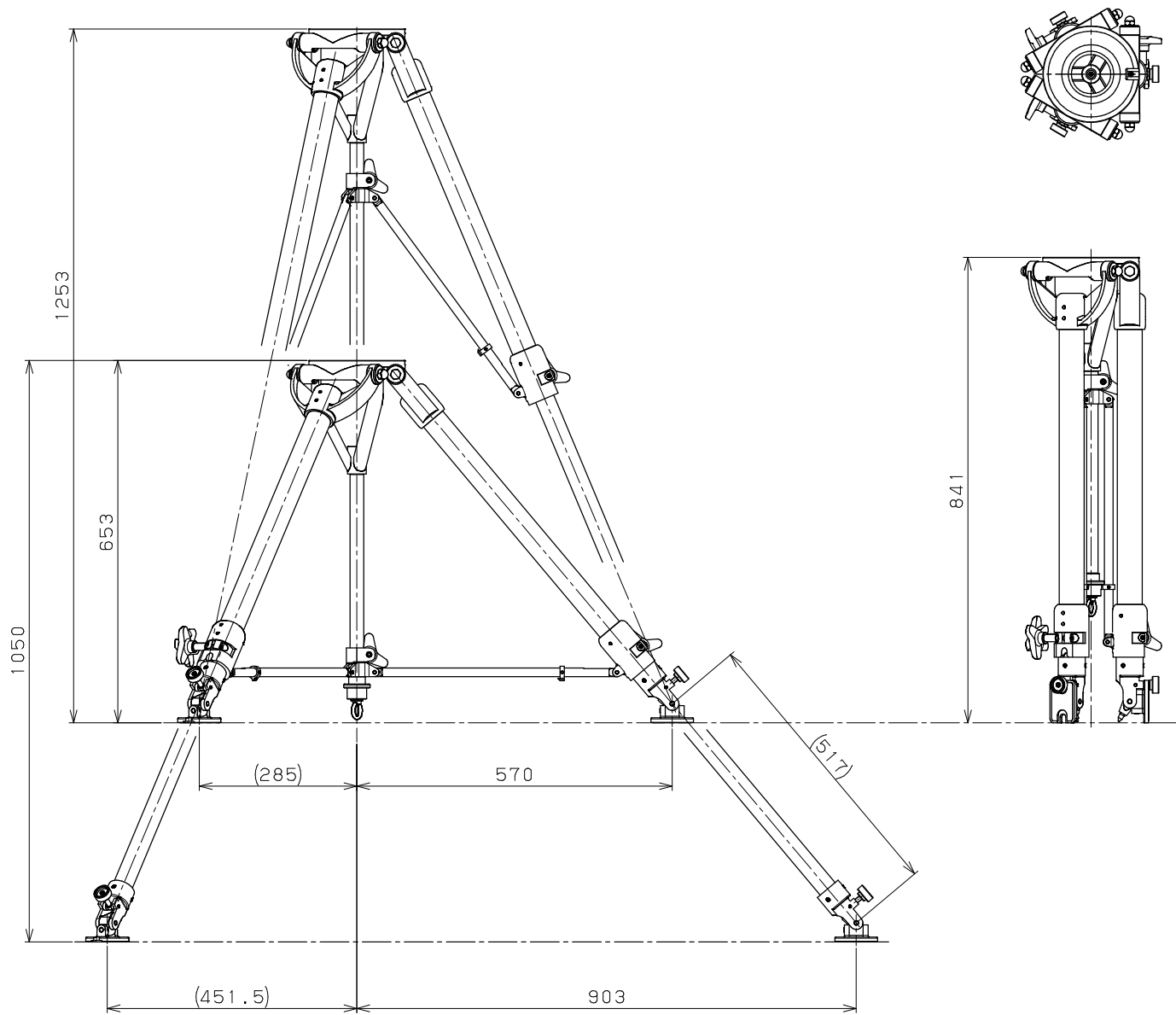


図号 M3-241855B

記号 SYM	区 ZONE	改訂 REVISION RECORD	改訂者 REVISED BY	日付 DATE	承認者 APPROVED BY	日付 DATE
△		19158-D-TT17G	藍田	'19.05.22	土屋	'19.05.22
△		22050-D-TT17G/TT64B	藍田	'22.06.24	土屋	'22.06.24



第三角図法	
単位	mm
尺度	1:8
名称	トライポッド
型式	TT-17G

製図	検図	設計	承認	本体質量	整理番号
藍田	土屋	土屋	土屋	kg	3786
'19.02.19	'19.02.20	'19.02.19	'19.02.20	12	図面番号 M3-241855B

注記：仕様は予告なしに変更することがあります。

00000

SHOTOKU CORP.