

VR

VRジブクレーン

TK-59VR

クレーン パン分解能	640,000/360°
クレーン チルト分解能	640,000/360°
全長(アーム水平時)	2,400mm
高さ(アーム水平時)	450mm
クレーン パン角度	360°
クレーン チルト角度	上方 約 60° 下方 約 45°
ジブクレーン本体質量 (ウェイト除く)	約 15kg
雲台	SH100VR、SH120VR
三脚	TT-64B
レンズエンコーダー	TY-05
SPI	TO-18



VR

VRクレーン

TK-63VR/65VR/TK-53(L)VR/TK-38VR

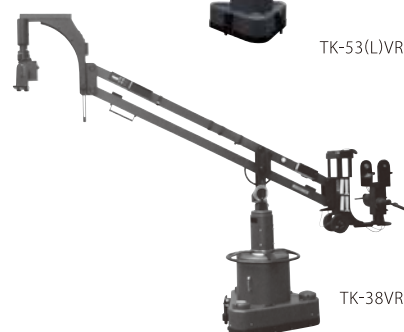
	TK-63VR/65VR	TK-53(L)VR	TK-38VR
リモコン雲台	TG-15AVR	TG-13VR	TG-13VR
パン回転	光軸回転	非光軸回転	非光軸回転
雲台最大搭載質量	12kg	10kg	10kg
雲台/パンチルト最高速度	120°/sec	90°/sec	90°/sec
雲台 パン分解能	644,640/360°	86,400/360°	86,400/360°
雲台 チルト分解能	644,640/360°	86,400/360°	86,400/360°
クレーン パン分解能	640,000/360°	640,000/360°	640,000/360°
クレーン チルト分解能	640,000/360°	640,000/360°	640,000/360°
全長(アーム水平時)	4,582mm / 4,269mm	4,011mm / 4,861mm	3,534mm
高さ(アーム水平時)	2,027mm	1,954mm	2,013mm
雲台チルト軸 (最高)	3,241mm	3,099mm / 3,850mm	2,837mm
雲台チルト軸 (アーム水平時)	1,486mm	1,377mm	1,510mm
カメラ パン角度	±120°	±120°	±120°
カメラ チルト角度	上方 60° 下方 90°	上方 60° 下方 90°	上方 60° 下方 90°
クレーン質量 (雲台含む、ウェイト除く)	約 510kg / 550kg	約 104kg / 110kg	約 74kg



TK-63VR/65VR



TK-53(L)VR



TK-38VR

■ VR 台車オプション

クレーン専用台車	4輪VR台車	3輪台車:TI-04BVR	3輪台車:TI-04BVR
X-Yリセット所要時間*	約5秒	約5秒	約5秒
角度分解能	0.05°	0.05°	0.05°
総質量 (10kg 搭載時)	約560kg / 600kg	約480kg / 560kg	約350kg

*X-Y 原点シート/TO-32による