

机器人系统

控制系统

TR-B

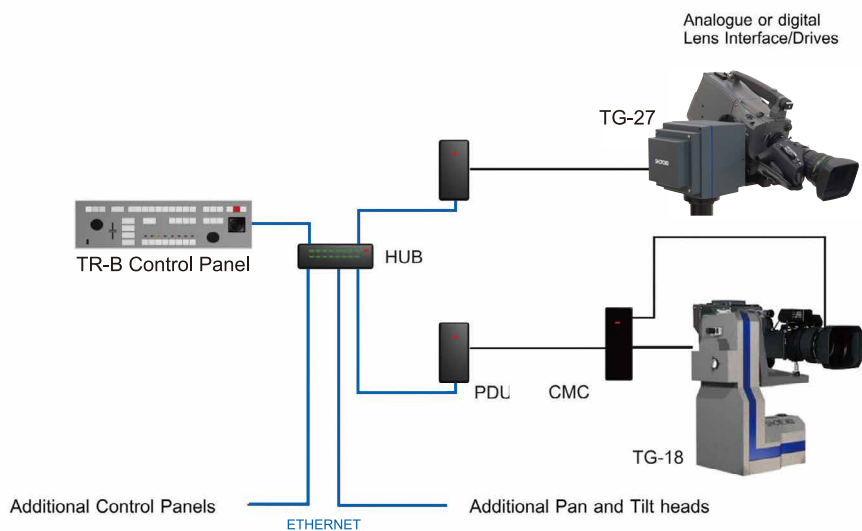
简易型控制面板

TR-B是一款专门用于直播控制设计的一款简易型控制面板，使用标准的接口，可以一直跟踪直播的摄像机，为操作人员提供快速、准确的最佳拍摄定位。

TR-B可以为每一部摄像机提供10个拍摄镜头，非常适合使用在娱乐节目，问答节目，新闻节目等小型系统，同时也可以当做备份用的操作面板，运用在多机位或多位操作员的系统中。

有作为标准的以太网通信和RS422通信两种接口，每种都可以作为主线路或副线路使用。还可以与其他公司的产品相连接，不用更换整个系统。

TR-B有着优秀的交互界面，可以连接到视频切换系统，节目制作系统以及自动控制系统，不仅可以操作者的工作量降到最小，还可以防止误操作，预留的接口选项提供与视频切换器，tally，输出，制作切换台等设备的连接，自动选择直播的摄像机及播出软件系统



应用

- 国会、地方议会
- 新闻，体育，访谈节目
- 智力问答类节目

特点

- 最多可控制16台摄像机
- 可以控制已经安装的第三方云台
- 每一部摄像机可登陆10个镜头画面
- 可自动选择on air摄像机

规格

- 三轴速度比例操作杆控制水平俯仰以及变焦聚焦等操作
- 旋转式控制聚焦
- T型杆可以通过动作比例控制设定时间
- 利用数字键盘选择画面
- 水平俯仰控制的极性反转可以独立设定
- 最多16个摄像机指定按钮和tally讯号装置选择摄像机
- 具有淡出，硬切，复仇，停止等模式

RS-422 以太网摄像机控制端子

RS-232/RS-422 自动化接口

连接 GPI IN/OUT tally 信号

面板尺寸 19英寸机架、3RU

电源 AC100-240V 50/60Hz