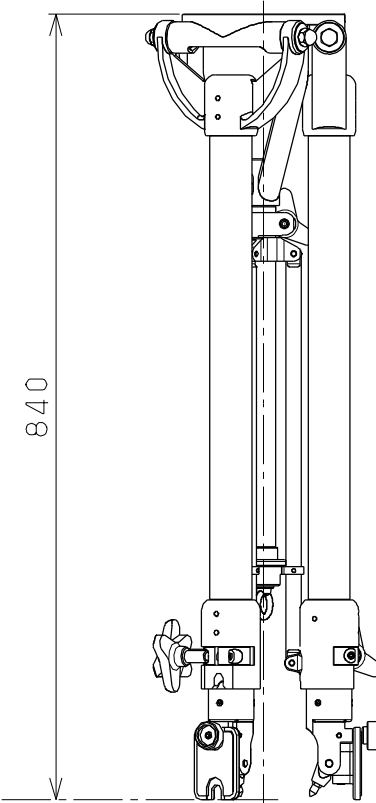
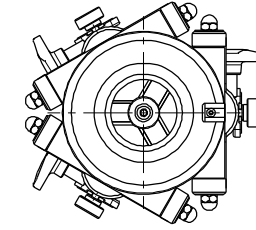
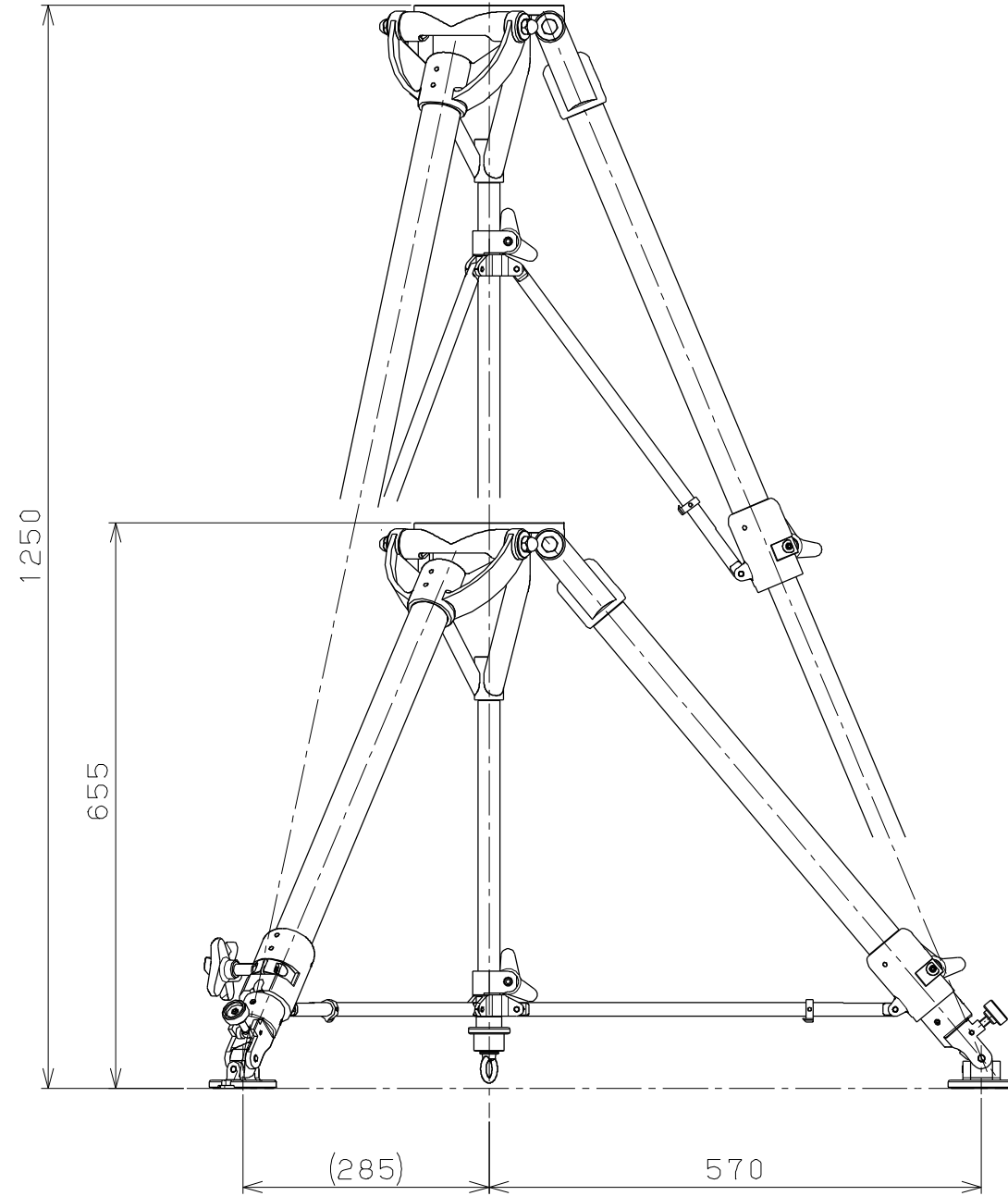


図面番号
M3-219829

記号 SYM	区域 ZONE	改訂記録 REVISION RECORD	改訂者 REVISED BY	日付 DATE	承認 APPROVED BY	日付 DATE

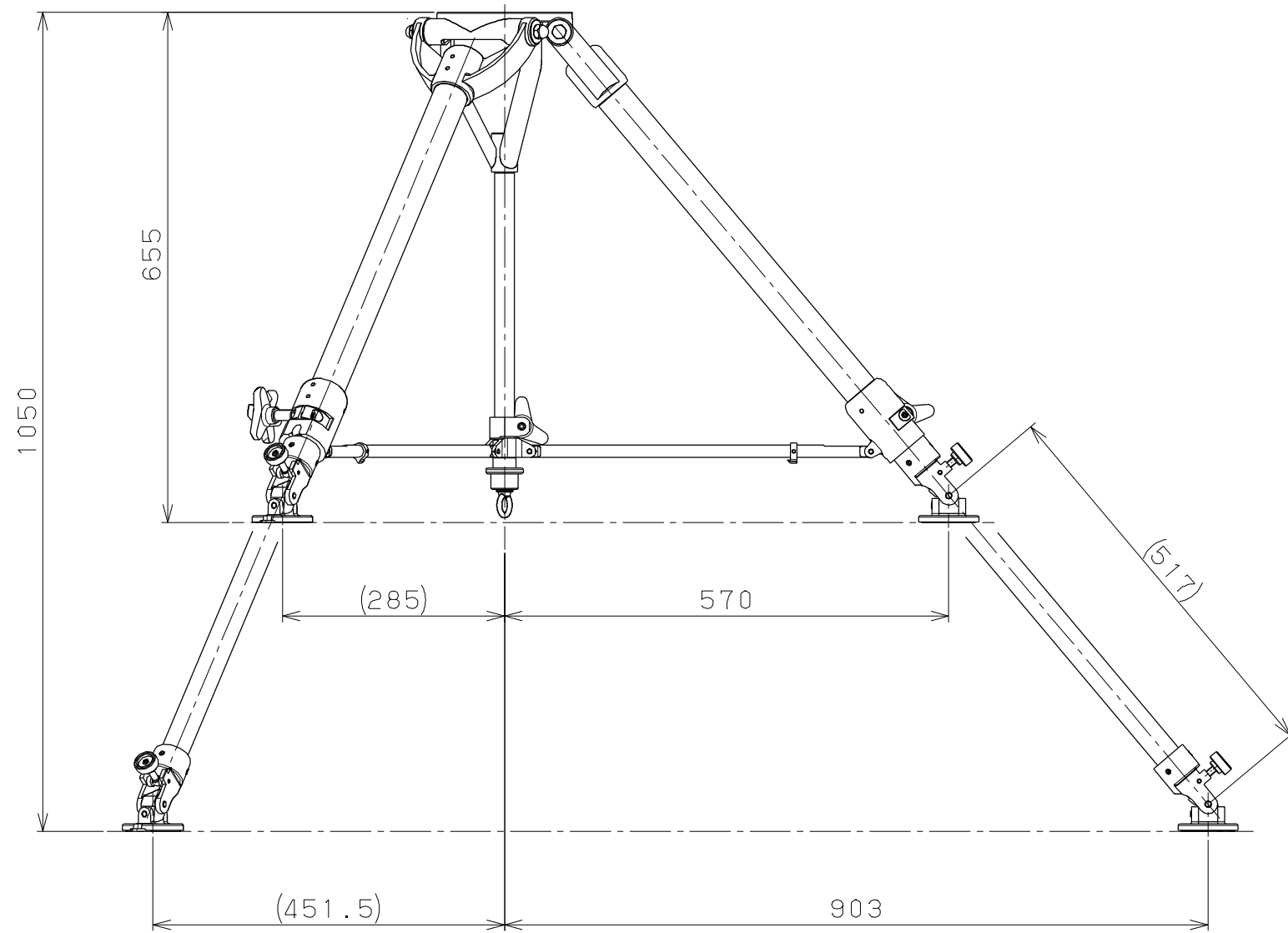


第三角図法		単位 mm	尺度 1:8
単位 mm			
名称	トライポッド		
型式	TT-17F		
整理番号	3785		
図面番号	M3-219829		

製図	検図	設計	承認	本体質量
岸・野	宮・森	岸・野	宮・森	kg
'14.01.21	'14.03.10	'14.01.21	'14.03.10	12.2kg

(ご注意) 当外観図は、株式会社昭特製作所のWEBサイトからダウンロードされたものです。 / 当外観図には代表的な仕様しか記載しておりません。ご使用の際にはご注意ください。

記号 SYM	区域 ZONE	改訂記録 REVISION RECORD	改訂者 REVISED BY	日付 DATE	承認 APPROVED BY	日付 DATE



最大開脚、最伸時

第三角図法		単位 mm	尺度 1:8	
名称	トリポッド			
型式	TT-17F	整理番号	3785	
製図	藍田	検図	宮森	
設計	岸野	承認	宮森	
本体質量	kg	12.2kg	図面番号	
16.04.25	16.04.25	14.01.21	16.04.25	M3-219829

(ご注意) 当外観図は、株式会社昭特製作所のWEBサイトからダウンロードされたものです。 / 当外観図には代表的な仕様しか記載しておりません。ご使用の際にはご注意ください。